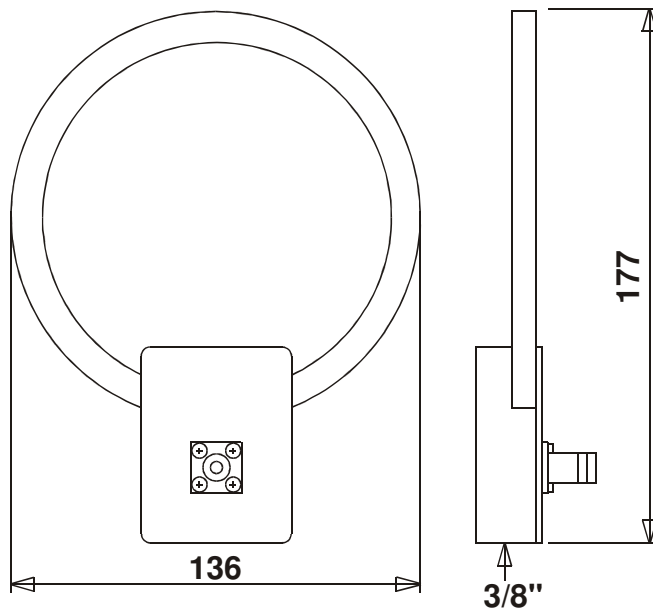


SCHWARZBECK MESS - ELEKTRONIK

An der Klinge 29 D-69250 Schönau Tel.: 06228/1001 Fax.: (49)6228/1003

Runde, geschirmte Feldspule FESP 5133-7/41 Circular screened Coil FESP 5133-7/41



Anwendung

Die magnetische Feldspule FESP 5133-7/41 dient zur Bestimmung der Magnetfeldstärke bis max. ca. 200 kHz. Sie ist mit 36 Windungen HF-Litze vom Typ AWG 7/41 ausgestattet. Zur Unterdrückung von eventuell störenden E-Feldern ist das Windungspaket mit einem elektrostatischen Schirm versehen. Die Feldspule kann an hochohmige HF-Voltmeter oder an Meßgeräte mit 50 Ω Eingang angeschlossen werden. Je nach verwendetem Messgerät müssen die zugehörigen Korrekturtabellen verwendet werden.

Application

The magnetic field monitoring loop FESP 5133-7/41 was designed to measure magnetic fields in the frequency range up to 200 kHz. The coil is made of 36 turns AWG 7/41 RF-litz wire. The turns are shielded to suppress eventually disturbing electric fields. The field pickup coil can be attached to RF-voltmeters with high impedance or to measuring equipment with 50 Ω input. Depending on the connected equipment the respective correction factors must be used.

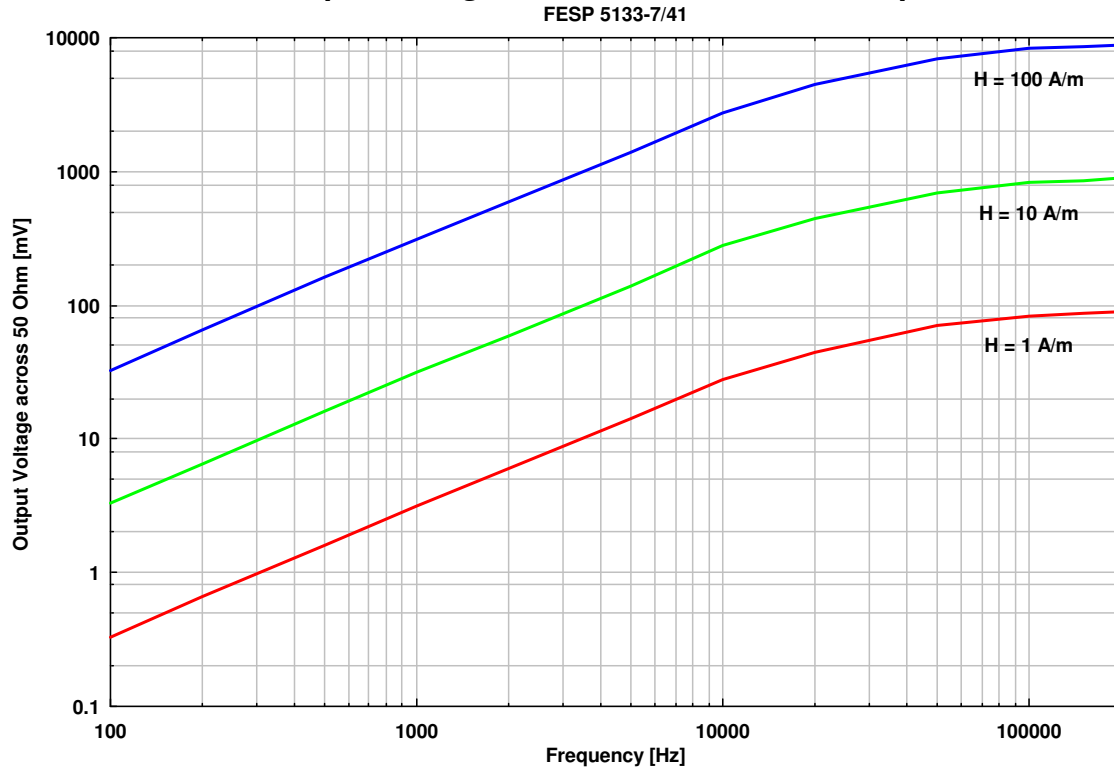
Mittlerer Spulendurchmesser:	133 mm	Medium coil diameter:
Windungszahl:	36	Number of turns:
Abmessungen:	136 x 177 x 36 mm	Mechanical Dimensions:
Anschlüsse:	BNC	Terminals:
Nutzbarer Frequenzbereich:	0 - 200 kHz	Usable Frequency Range:
Induktivität:	310 μ H	Inductance:
Wirkwiderstand:	10.5 Ω	Resistance:
Parallelkapazität:	83.5 pF	Capacitance:
Resonanzfrequenz:	1 MHz	Resonance Frequency:
Maximale Magnetfeldstärken:	10 kA/m f < 600 Hz 1 kA/m f < 6 kHz 100 A/m f < 200 kHz	Max. magnetic fieldstrength:
Gewicht:	220 g	Weight:

SCHWARZBECK MESS - ELEKTRONIK

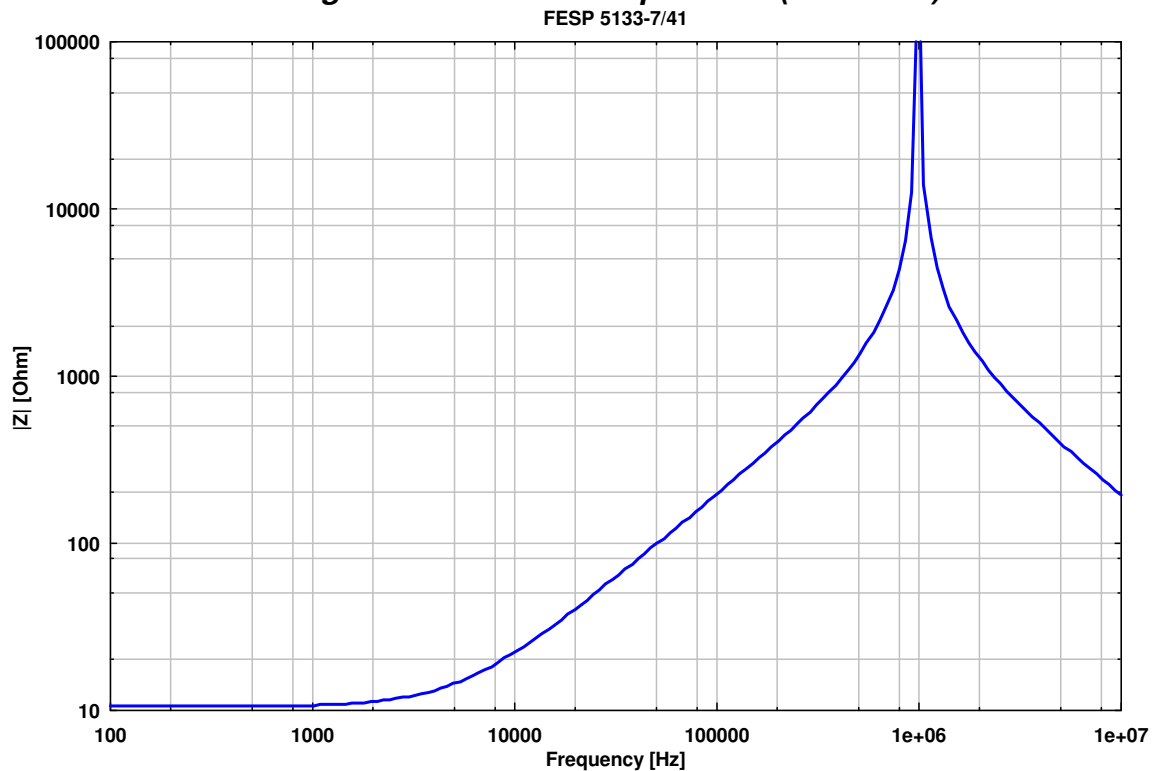
An der Klinge 29 D-69250 Schönau Tel.: 06228/1001 Fax.: (49)6228/1003

Runde, geschirmte Feldspule FESP 5133-7/41 Circular screened Coil FESP 5133-7/41

Ausgangsspannung bei Spannungsmessern mit 50 Ω Eingang Output Voltage at Voltmeters with 50 Ω Input



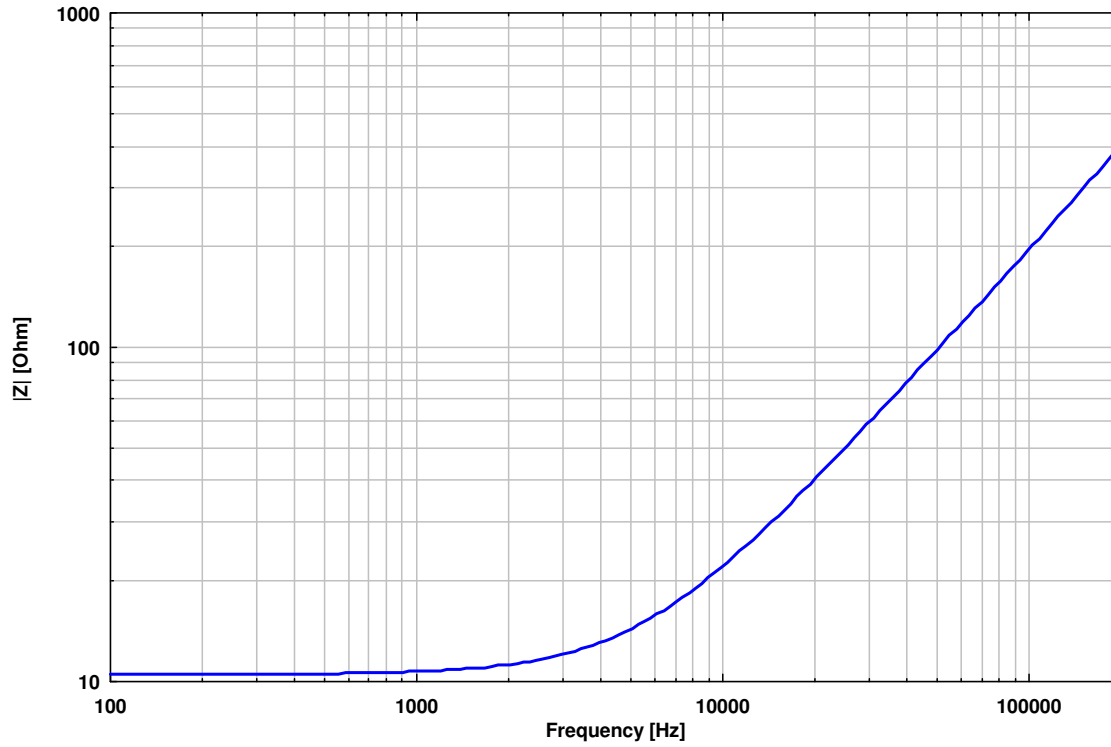
Betrag der Quellimpedanz (Übersichtsbereich) Magnitude of Source Impedance (Overview)



Runde, geschirmte Feldspule FESP 5133-7/41
Circular screened Coil FESP 5133-7/41

Betrag der Quellimpedanz
Magnitude of Source Impedance

FESP 5133-7/41



SCHWARZBECK MESS - ELEKTRONIK

An der Klinge 29 D-69250 Schönau Tel.: 06228/1001 Fax.: (49)6228/1003

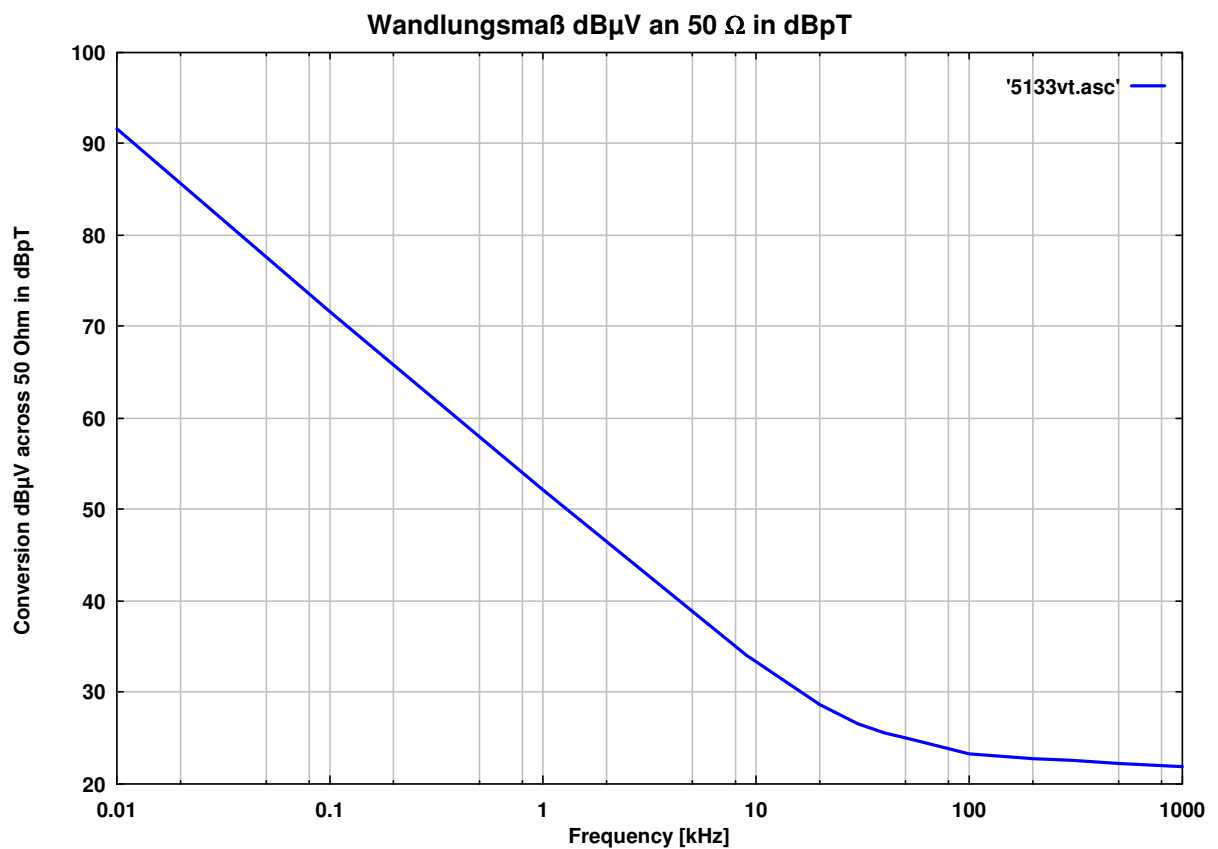
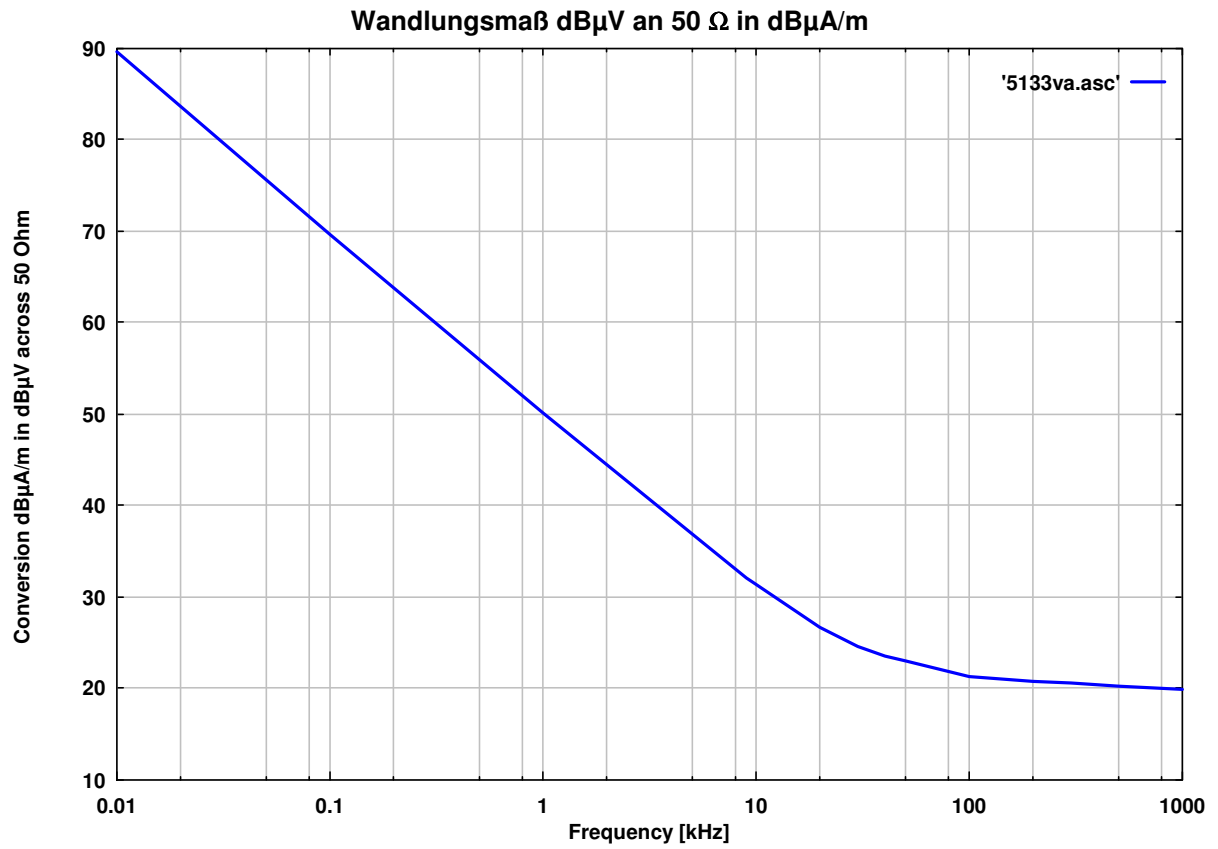
Runde, geschirmte Feldspule FESP 5133-7/41 Circular screened Coil FESP 5133-7/41

Umrechnungstabellen Conversion Charts

Frequency	Magnetic Fieldstrength	Magnetic Fieldstrength	Magnetic Fieldstrength	Voltage across 50 Ω	Open Circuit Voltage
Hz	A/m	$\text{dB}\mu\text{A/m}$	dBpT	mV	mV
10	100	160	162	3.3	4.0
20	100	160	162	6.6	7.9
50	100	160	162	16.4	19.7
100	100	160	162	32.7	39.4
200	100	160	162	65.2	78.6
500	100	160	162	160.2	193.8
1 k	100	160	162	312.2	379.5
2 k	100	160	162	596.8	732
5 k	100	160	162	1402	1770
10 k	10	140	142	278	361
20 k	10	140	142	447	698
50 k	10	140	142	698	1730
100 k	10	140	142	830	3584
200 k	10	140	142	889	8020

Frequency	Magnetic Fieldstrength	Magnetic Fieldstrength	Magnetic Fieldstrength	Voltage across 50 Ω	Open Circuit Voltage
Hz	dBpT	$\text{dB}\mu\text{A/m}$	A/m	mV	mV
10	160	158	79.58	2.6	3.2
20	160	158	79.58	5.3	6.3
50	160	158	79.58	13.1	15.7
100	160	158	79.58	26.0	31.5
200	160	158	79.58	51.9	62.6
500	160	158	79.58	127.5	154.2
1 k	160	158	79.58	248.4	302.0
2 k	160	158	79.58	474.9	582.5
5 k	160	158	79.58	1116	1409
10 k	140	138	7.958	221	287
20 k	140	138	7.958	355	555
50 k	140	138	7.958	555	1376
100 k	140	138	7.958	661	2852
200 k	140	138	7.958	707	6382

Runde, geschirmte Feldspule FESP 5133-7/41
Circular screened Coil FESP 5133-7/41



SCHWARZBECK MESS - ELEKTRONIK

An der Klinge 29 D-69250 Schönau Tel.: 06228/1001 Fax.: (49)6228/1003

Runde, geschirmte Feldspule FESP 5133-7/41 *Circular screened Coil FESP 5133-7/41*

Frequency	Magnetic Fieldstrength	Magnetic Fieldstrength	Receiver Voltage acr. 50 Ω	Conv. dB μ V to dB μ A/m	Conv. dB μ V to dBpT
Hz	dB μ A/m	dBpT	dB μ V	dB	dB
10	160	162	70.37	89.63	91.63
20	160	162	76.39	83.61	85.61
50	160	162	84.29	75.70	77.70
100	160	162	90.29	69.71	71.71
200	160	162	96.28	63.72	65.72
500	160	162	104.09	55.91	57.91
1 k	160	162	109.89	50.11	52.11
2 k	160	162	115.52	44.48	46.48
5 k	160	162	122.93	37.06	39.06
10 k	140	142	108.60	31.40	33.40
20 k	140	142	113.28	26.72	28.72
50 k	140	142	117.05	22.95	24.95
100 k	140	142	118.82	21.18	23.18
200 k	140	142	119.36	20.64	22.64
500 k	120	122	99.76	20.24	22.24
1 M	120	122	100.08	19.92	21.92

Das Wandlungsmaß (Conv.) muß zur Empfängeranzeige in dB μ V addiert werden, um die magnetische Feldstärke zu erhalten.

The conversion must be added to the receiver reading in dB μ V to obtain the magnetic fieldstrength value.

Die Feldspulen sind mit einem Schirm ausgestattet, der mit Hilfe eines Kippschalters entweder auf Masse oder potentialfrei geschaltet werden kann. Dadurch läßt sich die mögliche Anwesenheit von starken stationären oder quasistationären Feldern erkennen, die eventuell das angeschlossene Messgerät übersteuern können.

The field pickup coil is equipped with an electrostatic shield, which is switchable to ground or floating potential. This switch can be used to detect receiver overload caused by strong stationary or quasi-stationary fields.