

100 W Balun 9 kHz bis 50 MHz
100 W Balun 9 kHz to 50 MHz

Beschreibung:

Der SY 9223-7637-4 ist ein Symmetrierübertrager (engl. Balun – balanced-to-unbalanced transformer). Er wandelt ein unsymmetrisches HF-Signal in ein symmetrisches Signal um. Dabei tritt keine Impedanztransformation auf. Die Betriebsrichtung ist beliebig. Hervorzuhebende Eigenschaften sind geringe Einfügeverluste, eine hohe Bandbreite und hohe übertragbare Leistung.

Description:

The SY 9223-7637-4 is a balanced-to-unbalanced transformer (abbr. balun) - transforming an unsymmetrical RF signal into a symmetrical one while not transforming the impedance. A bidirectional direction of operation is possible. The SY 9223-7637-4 has a low insertion loss, a wide range of bandwidth and can dissipate a big amount of power.

Technische Daten:		Specifications:
Frequenzbereich:	9 kHz ... 50 MHz	Frequency range:
Nominelle Impedanz:	50 Ω	Nominal impedance:
Dauerleistung:	100 W	Continuous power dissipation:
Impedanzverhältnis:	1:1	Impedance ratio:
Rückflussdämpfung:	typ. >15 dB @ 30 MHz	Return loss:
Einfügedämpfung:	typ. <0.3 dB @ 30 MHz	Insertion loss:
Amplitudendifferenz an den Ausgängen:	<0.5 dB	Amplitude difference between outputs:
Anschluss symmetrisch:	2x N-Buchse, 50 Ω zwischen innenleitern 2x N-connector, 50 Ω between the two inner conductors	Connector symmetrical:
Anschluss unsymmetrisch:	N-Buchse, 50 Ω N-connector, 50 Ω	Connector unsymmetrical:
Gehäuseabmessungen:	160 mm x 105 mm x 50 mm	Housing dimensions:
Gehäusematerial:	Aluminium	Housing material:
Gewicht:	ca. 500 g	Weight:
Norm:	ISO-7637-4	Standard:

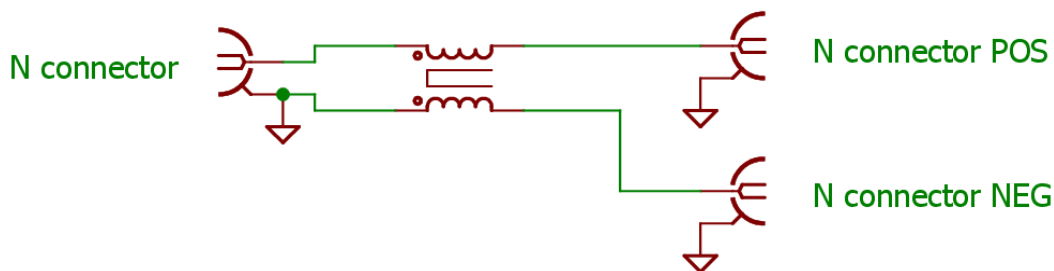


Abbildung 2: Schaltbild
Figure 2: Schematic

Der Symmetrierübertrager SY 9223-7637-4 ist nach dem Prinzip eines Strombaluns realisiert. Abbildung 2 zeigt das Schaltbild. Ein 50 Ω Koaxialkabel ist kapazitätsarm auf einem ausgewählten Ferritmaterial aufgewickelt. Der Energietransport findet nur auf der Leitung statt. Das Ferritmaterial hat somit keinen Einfluss auf das Signal. Hingegen wirkt die Wicklung auf dem Ferritmaterial für Gleichtaktsignale (Mantelwellen), bedingt durch den induktiven Widerstand dieser Spule, wie eine HF-Drossel. Deren Sperrwirkung bewirkt gleichzeitig die Symmetriewirkung für den Balun.

The balun SY 9223-7637-4 works as a current balun. Fig. 2 shows the schematic. To achieve this a 50 Ω coaxial cable is wound around a selected ferrite material in such a manner that it forms the fewest parasitic capacitance. Thus, the energy transport takes place via the coax cable only. The ferrite has no impact on the signal. The inductance arising from the coil windings has an effect on common mode signals - acting as an RF choke. Its blocking function also provides the symmetrizing function of the balun.

Anders als bei einem klassischen Transformator erfolgt die Energieübertragung nicht über das Ferritmaterial. Somit sind die Einfügeverluste des Baluns nur von der aufgewickelten Leitung abhängig. Aus diesem Grund verwenden wir ein hochwertiges Koaxialkabel.

In comparison to a regular transformer, the energy transfer takes place via the cable only, but not the ferrite material. Thus, the insertion loss of the balun depends on the quality of the coaxial cable only. That is why a high-grade coaxial cable is used.

Der Symmetrierübertrager SY 9223-7637-4 ist insbesondere für die transiente Störfestigkeitsmessung von gepulsten Sinussignalen („line-to-line“) gedacht nach der ISO-7637-4.

In particular, the balancing transformer SY 9223-7637-4 is intended for transient immunity measurements of pulsed sinusoidal signals ("line-to-line") according to ISO-7637-4.

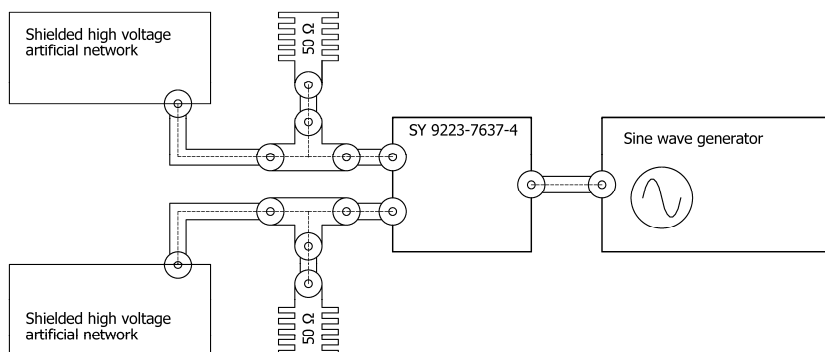


Abbildung 3: Blockschaltbild nach ISO-7637-4
Figure 3: Block diagram according to ISO-7637-4

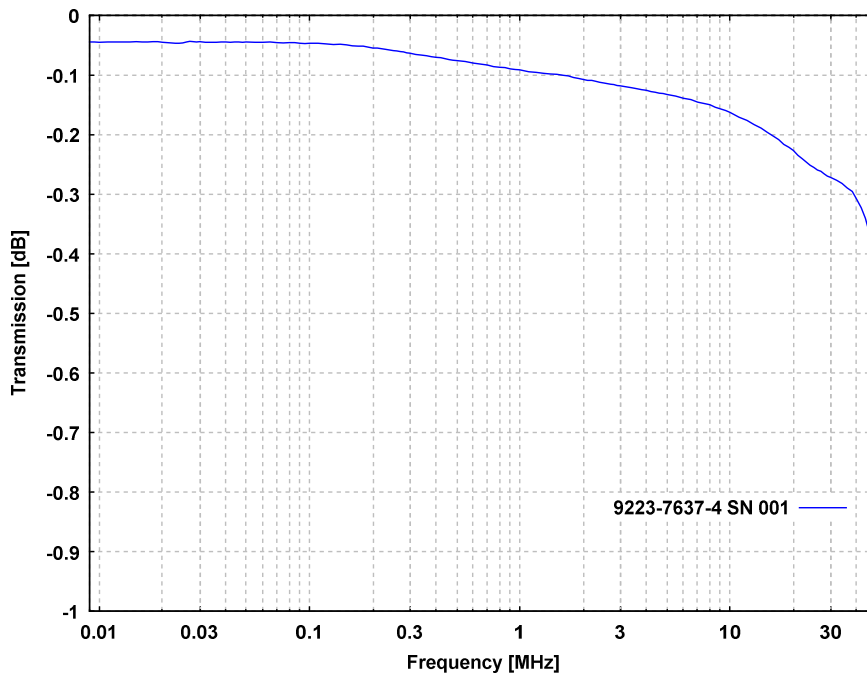


Abbildung 3: Typische Einfügedämpfung für SY 9223-7637-4
Figure 3: Typical insertion loss of SY 9223-7637-4

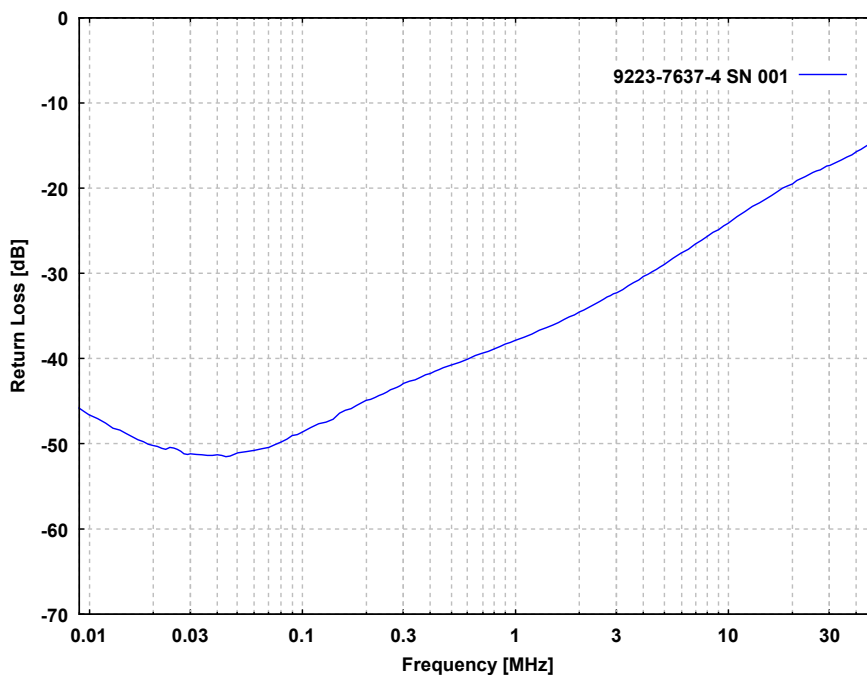


Abbildung 4: Typische Rückflusdämpfung
Figure 4: Typical return loss